

IST-SKA56-12



Check your local waste regulations  
Verifica le disposizioni del tuo Comune

#### Nota d'installazione

Le informazioni contenute in queste istruzioni di installazione sono destinate ad operatori specializzati ed hanno lo scopo di descrivere il corretto metodo di installazione di questo prodotto. Dal momento che Etelec Italia non può controllare le reali condizioni d'applicazione in opera che influenzano l'installazione, è responsabilità dell'Utilizzatore determinare l'applicabilità del metodo in relazione alle reali condizioni di posa. Gli obblighi di Etelec Italia sono solamente quelli contenuti nelle condizioni normali di vendita Etelec Italia per il prodotto ed in nessun caso Etelec Italia sarà responsabile per ogni altro danno incidentale, indiretto o consequenziale che derivi dall'uso o dal cattivo utilizzo dei prodotti.

#### Remark

The information contained in these instructions are intended to describe the correct method of installation of this product.

Since the manufacturer can not control the actual laying conditions that affect the installation, it is the user's responsibility to determine the applicability of the method in relation to the actual laying conditions.

In no case will Etelec be responsible for any other damage, direct or indirect incident resulting from incorrect use of the product.

etelec®  
electrical technology



LOW VOLTAGE CAST RESIN JOINT  
**submarine®**

SKA5 - SKA6

**Cast resin straight joint  
for single and multicore low voltage cables up to 0.6/1 kV**

**Giunto in linea in resina colata  
per cavi bassa tensione unipolari e multipolari fino a 0,6/1 kV**

**Boîte de jonction droite en résine coulée  
pour câbles basse tension unipolaires et multipolaires jusqu'à 0,6/1 kV**

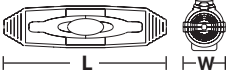



**Empalme en línea en resina colada  
para cables de baja tensión unipolares y multipolares hasta 0,6/1 kV**

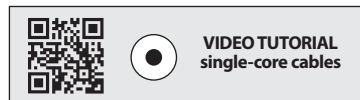
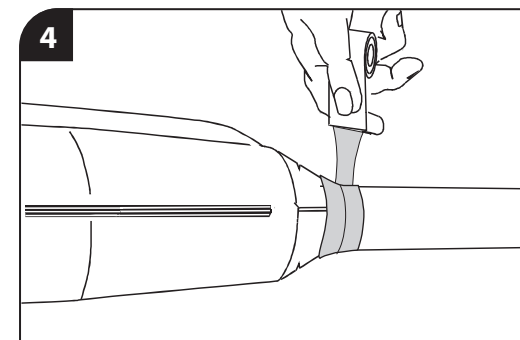
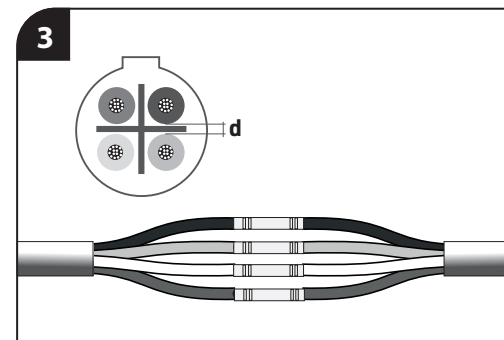
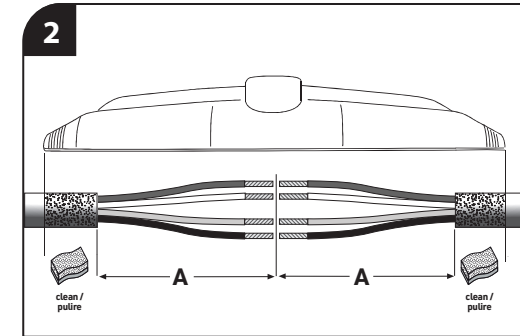
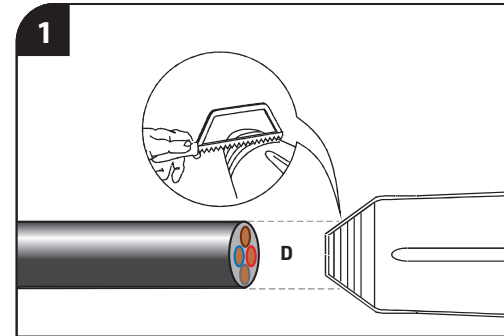
**Emenda reta em resina moldada  
de cabos de baixa tensão unipolares e multipolares até 0,6/1 kV**

CE □ UK CA   
0,6/1 kV  
EN 50393


ETELEC ITALIA S.p.A.  
etelec.com

MADE IN ITALY



		SKA5	SKA6
	mm	670 × 120	870 × 200
cable diameter / diametro dei cavi	<b>D</b> mm	45 – 73	55 – 80
conductor cross-section / sezione dei conduttori	 mm <sup>2</sup>	400 – 630	500 – 1000
	 mm <sup>2</sup>	185 – 300	400
<b>A</b>	mm	235	375
<b>d</b>	mm	12	15



**Suggested connectors / Connettori consigliati**



single-core and multi-core cables /  
cavi unipolari e multipolari

SC

